

产品技术规格书

Product standards document

客户名称 Customer Name: _____

客户编号 Customer NO.: _____

产品名称 Our Name: 双路 AHD 摄像头

产品型号 Product model: GD-X809LFC/FC

客户确认回复 Customer Approval Status:

日期:

签核 Signature:

Contents

目录

一、摄像头检验标准

二、摄像头技术参数

三、摄像头外观图示

四、摄像头尺寸图

深圳国鼎科技有限公司
Shenzhen Guoding Technology Co.,LTD

1、摄像头检验标准

外观				
序号	项目	要求	检验方法	类别
1	摄像头外观	摄像头表面无脏污、油漆完好无肉眼可见的划痕，外壳无其它杂质	8X 放大镜	A
2	摄像头镜片	玻璃表面清洁透明，光亮无手纹触摸痕迹；镜头端正固定无松动，紧实无破裂。	8X 放大镜	A
3	线材接头	线材光滑、无破损，接头整齐不变形、无畸变。	8X 放大镜	A
外型尺寸				
1	高度	符合图纸要求	数显卡尺	A
2	长度	符合图纸要求	数显卡尺	A
3	宽度	符合图纸要求	数显卡尺	A
性能检验要求				
1	成像方向	符合图纸要求	视频成像显示	A
2	成像污点	白场下，获取图像，目测全画面不允许有黑点、异物存在；四周不能有黑边。	小灯箱，6500K 白色背光	A
3	分辨率	100 万 1.0 调焦距离：2 米	MTF 测试程序 SCQ577-3 测试卡	A
4	视场角	水平： 对角线：	测试夹具 视场角测试卡	A

深圳国鼎科技有限公司
Shenzhen Guoding Technology Co.,LTD

5	像面均匀度	四角距离中心 90%处取样, 要求其亮度值与中心处亮度的比值大于 60%, (Sensor 暗角补偿功能未开启)	SCQ577-13 测试卡. 6500K 白色背光	A
6	色差	24 色卡中色块平均还原误差不大于 20%	测试软件	A
7	几何失真	枕形失真 (正数) 或桶形失真 (负数) 均不大于 0.5%	测试软件	A
8	灰阶	相邻可分辨两灰阶亮度差值小于 8	测试软件	A

产品类别说明:

A) 合格产品: 经检验判定的产品合格, 用字母 A 表示;

B) 一般不合格: 一般不合格是指能够同时满足下列条件的不合格产品, 用字母 B 表示。

I) 不影响最终产品的外观质量;

II) 不影响最终产品的技术性能;

III) 原材料或最终产品不影响下道工序的加工或组装。

C) 严重不合格: 经检验判定的批量不合格, 或造成较大经济损失、直接影响产品质量、主要功能、性能技术指标等的不合格, 用字母 C 表示;

电话: 0755-28231115 28231119 27931953

传真: 0755-29652009

深圳市宝安区西乡街道固戍航城大道华丰第二工业园 C2 栋 B 六楼

深圳国鼎科技有限公司
Shenzhen Guoding Technology Co.,LTD

2、摄像头技术参数

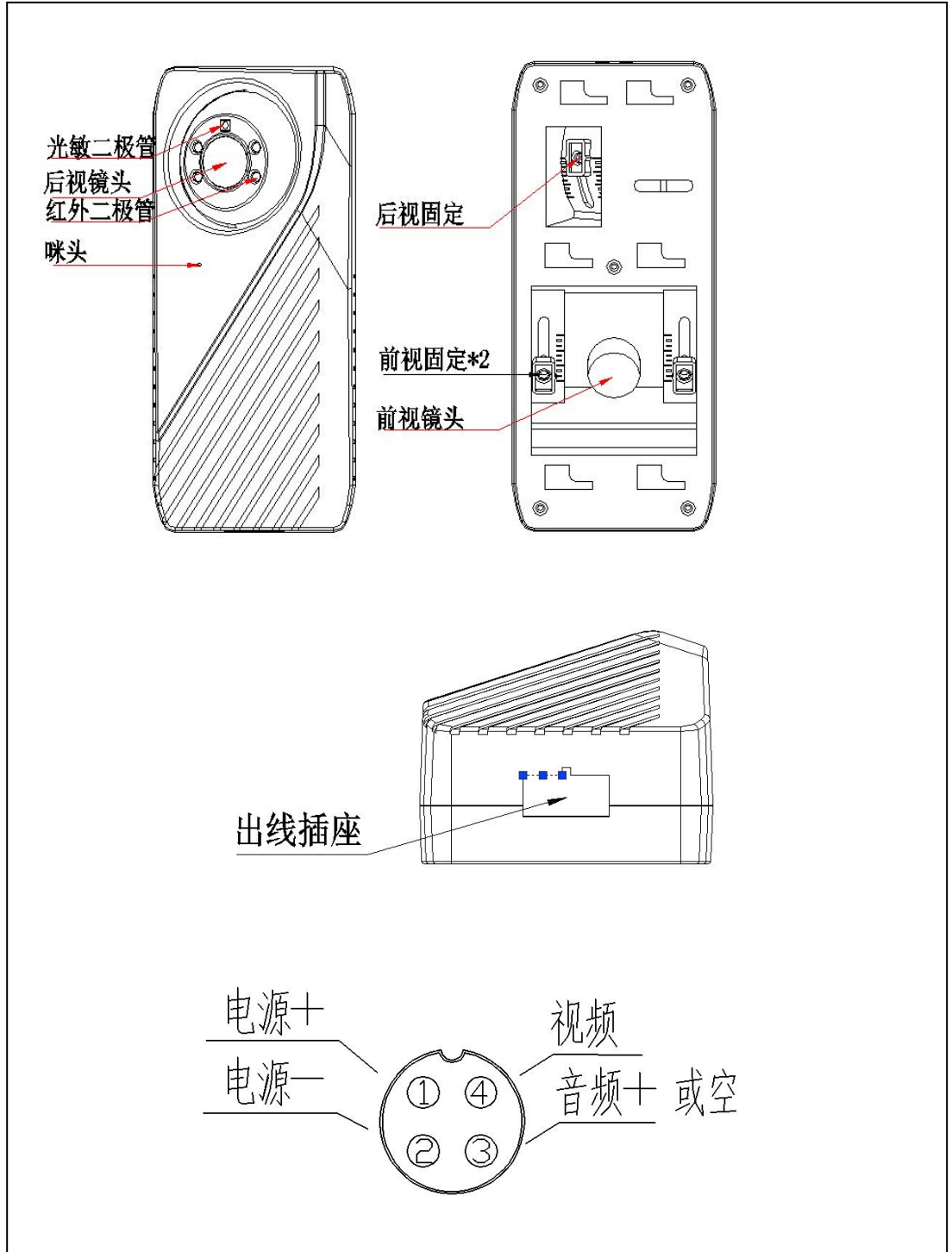
型号	GD-X809LFC#FC	
成像器件	1/2.9" CMOS AHD (FH8536H+GC2053)	1/2.9" CMOS AHD (FH8536H+GC2053) 选
		1/4.5" CMOS AHD (FH8535L+GC1084) 选
前后双视	前(外)视摄像头	后(内)摄像头
制式	PAL (NTSC)	
有效分辨率	1920 (H) × 1080 (V)	1920 (H) × 1080 (V) / (1280*720P)
清晰度	200W 2.0M Pixels	200W 2.0M/(100W) Pixels
同步系统	内同步	
最低照度	0.1Lux/F1.2	
视频输出	1.0vp-p, 75Ω	
电子快门	AUTO/ 1/50 (1/60) -1/100,000sec	
AGC	Auto	
音噪比	大于 48dB	
白平衡	Auto	
背光补偿	Auto	
镜头	6mm F=2.0	3.6mm F=2.0
镜头角度	水平	55°
	对角	72°
红外灯有效距离	2-3 米	
IR-CUT	有	
音频	有	
电流	120mA-200mA±10% (红外灯开启时, IR-CUT 切换瞬间达 350mA)	
电压	DC 9-16V±10%	
工作温度	-20° C~70° C, RH95% MAX	
储存温度	-30° C~80° C, RH95% MAX	
净重量	120g(不含线材)	

电话: 0755-28231115 28231119 27931953

传真: 0755-29652009

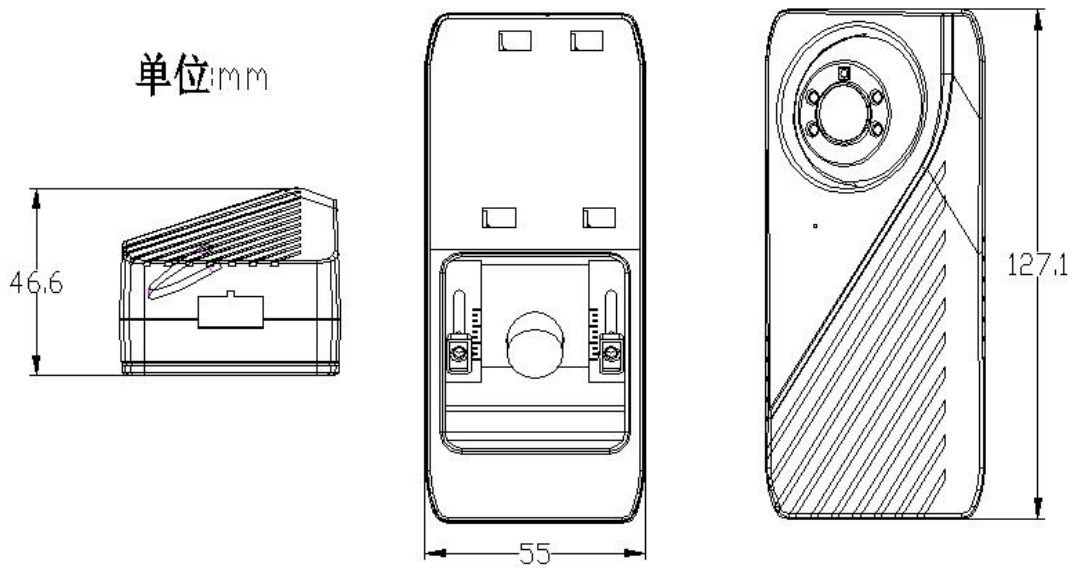
深圳市宝安区西乡街道固戍航城大道华丰第二工业园 C2 栋 B 六楼

3、摄像头外观示意图



4、摄像头安装尺寸图

注：以上相关规格、参数如有改变、恕不另行通知。



DATE: 2022-11-15